

Bolts & Screws

螺丝/螺栓系列

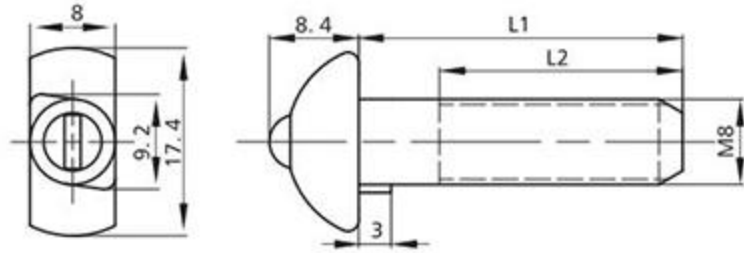


Industrial Automation Machine
& accessories

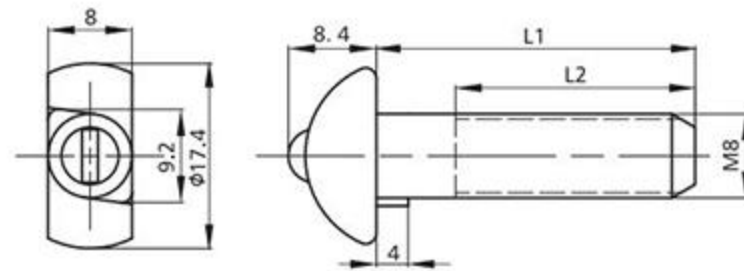
工业铝型材整机&配件

宁波得发科技有限公司
Ningbo Defa Technology Co.,Ltd.

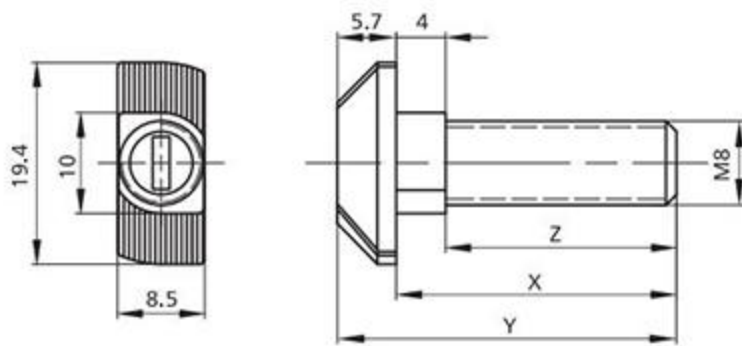
Bolts & Screws/T Slot Bolt 螺栓螺丝系列/T 型槽口螺丝

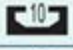




Slot 槽口	Item No. 产品编号	M	L1	L2	Material 材质	PCS/CTN 每箱数量	KGS/CTN 每箱毛重	CTN SIZE 纸箱尺寸(mm)
	1H07.A41A.01	M8	18	12.5	SS 304/1.4301 不锈钢	2000	21.00	225*170*180
	1H07.A42A.01	M8	22	16.5	SS 304/1.4301 不锈钢	1600	19.00	225*170*180
	1H07.A43A.01	M8	33	26.5	SS 304/1.4301 不锈钢	1000	15.25	225*170*180



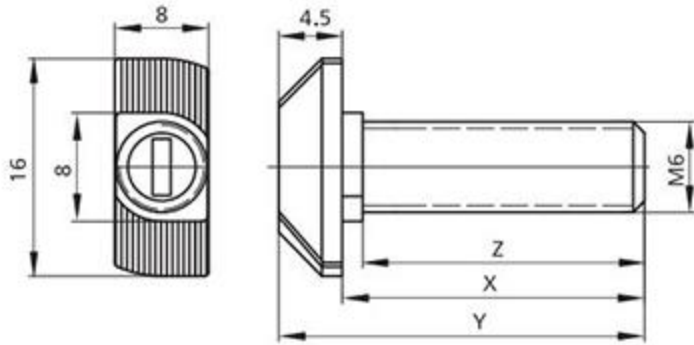
Slot 槽口	Item No. 产品编号	M	L1	L2	Finish 表面处理	Material 材质	PCS/CTN 每箱数量	KGS/CTN 每箱毛重	CTN SIZE 纸箱尺寸(mm)
	1D05.A41A.01	M8	25.5	19.5	Zinc Blue 镀蓝锌	Class 10.9 碳钢 10.9级	1500	19.00	225*170*180
	1D05.A42A.01	M8	33	26.5	Zinc Blue 镀蓝锌	Class 10.9 碳钢 10.9级	1000	15.10	225*170*180
	1D05.A43A.01	M8	39	32.5	Zinc Blue 镀蓝锌	Class 10.9 碳钢 10.9级	1000	17.00	225*170*180



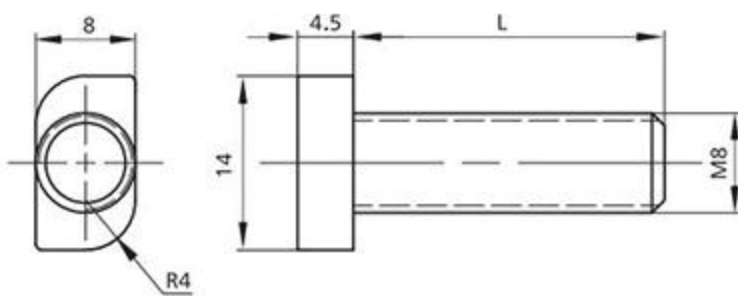
Slot 槽口	Item No. 产品编号	M	X	Y	Z	PCS/CTN 每箱数量	KGS/CTN 每箱毛重	CTN SIZE 纸箱尺寸(mm)
	1D07.A41A.01	M8	20	25.7	16	1500	18.95	225*170*180
	1D07.A42A.01	M8	25	30.7	21	1000	14.60	225*170*180
	1D07.A43A.01	M8	30	35.7	26	1000	15.95	225*170*180

Material 材质	Finish 表面处理
Steel/class 8.8 碳钢	Zinc Blue 镀蓝锌

Bolts & Screws/T Slot Bolt 螺栓螺丝系列/T 型槽口螺丝

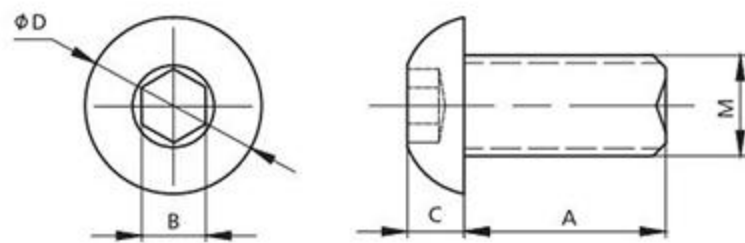


Slot 槽口	Item No. 产品编号	M	X	Y	Z	Material 材质	Finish 表面处理	PCS/CTN 每箱数量	KGS/CTN 每箱毛重	CTN SIZE 纸箱尺寸(mm)
	1D06.A31A.01	M6	16	20.5	14.5	Steel/class 8.8 碳钢	Zinc Blue 镀蓝锌	2500	17.45	225*170*180
	1D06.A32A.01	M6	20	24.5	18.5	Steel/class 8.8 碳钢	Zinc Blue 镀蓝锌	2500	18.90	225*170*180
	1D06.A33A.01	M6	25	29.5	23.5	Steel/class 8.8 碳钢	Zinc Blue 镀蓝锌	2500	16.60	225*170*180

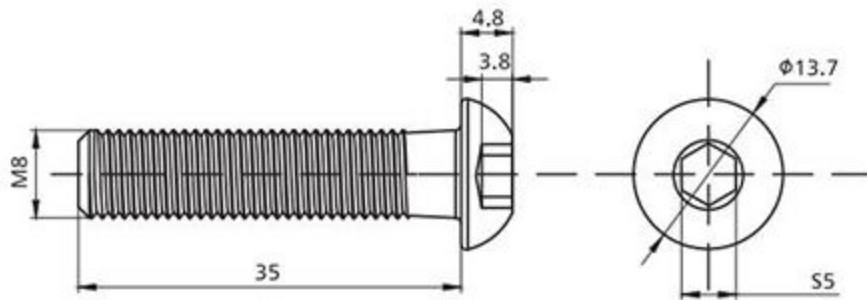


Slot 槽口	Item No. 产品编号	M	L	Material 材质	Finish 表面处理	PCS/CTN 每箱数量	KGS/CTN 每箱毛重	CTN SIZE 纸箱尺寸(mm)
	1Y01.A41A.01	M8	20	Steel/class 8.8 碳钢	Zinc Blue 镀蓝锌	2000	18.25	225*170*180
	1Y01.A42A.01	M8	25	Steel/class 8.8 碳钢	Zinc Blue 镀蓝锌	1500	16.50	225*170*180
	1Y01.A43A.01	M8	30	Steel/class 8.8 碳钢	Zinc Blue 镀蓝锌	1200	15.20	225*170*180

Bolts & Screws/Profile Connector 螺栓螺丝系列/型材连接螺丝

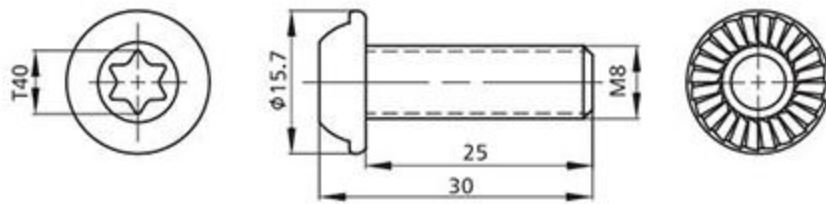


Item No. 产品编号	Material 材质	Finish 表面处理	M	A	B	C	D	PCS/CTN 每箱数量	KGS/CTN 每箱毛重	CTN SIZE 纸箱尺寸 (mm)
1Y02.A41A.01	Steel/Class 10.9 碳钢	Zinc Blue 镀蓝锌	M8	16	5.1	4.5	14	2000	16.60	225*170*180
1Y02.A42A.01	Steel/Class 10.9 碳钢	Zinc Blue 镀蓝锌	M8	20	5.1	4.5	14	2000	18.30	225*170*180
1Y02.A43A.01	Steel/Class 10.9 碳钢	Zinc Blue 镀蓝锌	M8	50	5.1	4.5	14	800	14.7	225*170*180
1Y02.A44A.01	Steel/Class 10.9 碳钢	Zinc Blue 镀蓝锌	M8	25	5.1	4.5	13.5	1500	16.7	225*170*180
1Y02.A45A.01	Steel/Class 10.9 碳钢	Zinc Blue 镀蓝锌	M8	45	5.1	4.5	14			225*170*180
1Y02.A47A.01	Steel/Class 10.9 碳钢	Zinc Blue 镀蓝锌	M8	30	5.1	4.5	14			225*170*180
1Y02.C31A.01	Steel/Class 10.9 碳钢	Zinc Blue 镀蓝锌	M6	10	4.1	4.0	10.2	5000	14.9	225*170*180
1Y02.D21A.01	Steel/Class 10.9 碳钢	Zinc Blue 镀蓝锌	M5	10	3.05	3.0	9.2	8000	16.5	225*170*180
1Y02.D22A.01	Steel/Class 10.9 碳钢	Zinc Blue 镀蓝锌	M5	12	3.05	3.0	9.2	7000	16.4	225*170*180
1Y02.D23A.01	Steel/Class 10.9 碳钢	Zinc Blue 镀蓝锌	M5	16	3.05	3.0	9.2	5000	14.5	225*170*180
1Y02.D24A.01	Steel/Class 10.9 碳钢	Zinc Blue 镀蓝锌	M5	20	3.05	3.0	9.2	4000	13.05	225*170*180

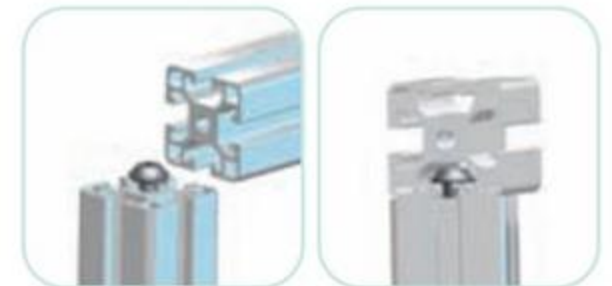
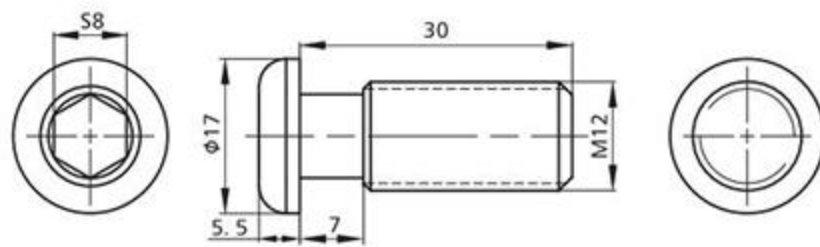


Item No. 产品编号	Spec. 规格	Material 材质	Max. Torque 最大扭矩	Finish 表面处理	PCS/CTN 每箱数量	KGS/CTN 每箱毛重	CTN SIZE 纸箱尺寸(mm)
1Y02.A50A.01	M8*35	Steel/class 10.9碳钢	25 N.m	Zinc Blue 镀蓝锌	1000	14.55	225*170*180

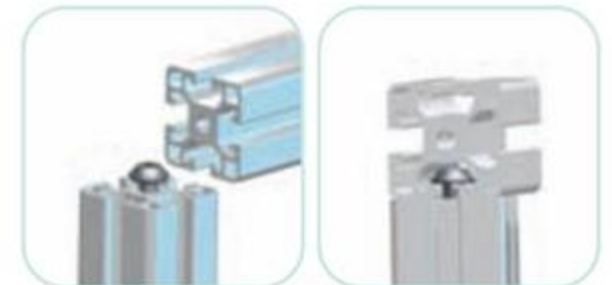
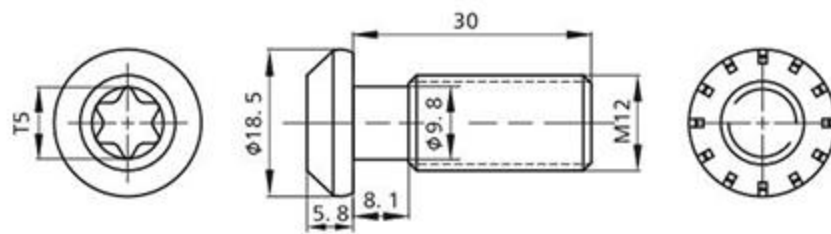
Bolts & Screws/Profile Connector 螺栓螺丝系列/型材连接螺丝



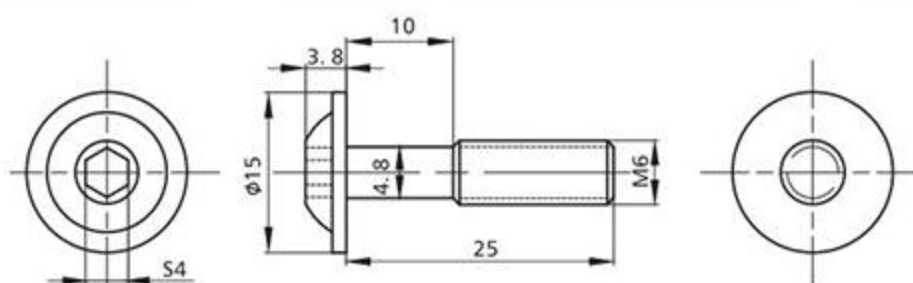
Item No. 产品编号	Spec.规格	Material 材质	Finish 表面处理	PCS/CTN 每箱数量	KGS/CTN 每箱毛重	CTN SIZE 纸箱尺寸(mm)
1Y06.A41A.01	M8*25	Steel/class 8.8 碳钢	Zinc Blue 镀蓝锌	1200	14.70	225*170*180



Item No. 产品编号	Spec.规格	Material 材质	Finish 表面处理	PCS/CTN 每箱数量	KGS/CTN 每箱毛重	CTN SIZE 纸箱尺寸(mm)
1Y04.A61A.01	M12*30	Steel/class 8.8 碳钢	Zinc Blue 镀蓝锌	700	18.45	225*170*180

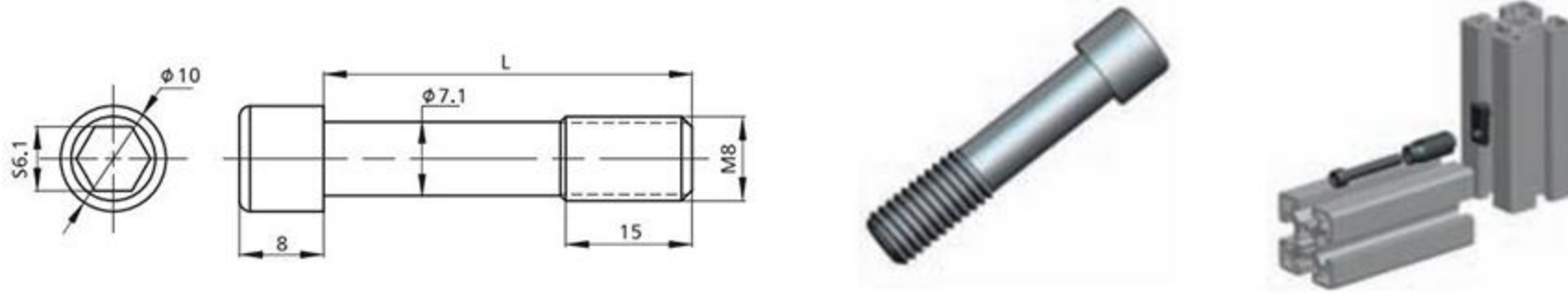


Item No. 产品编号	Spec.规格	Material 材质	Finish 表面处理	PCS/CTN 每箱数量	KGS/CTN 每箱毛重	CTN SIZE 纸箱尺寸(mm)
1Y04.B61A.01	M12*30	Steel/class 8.8 碳钢	Zinc Blue 镀蓝锌	600	16.00	225*170*180



Item No. 产品编号	Spec.规格	Material 材质	Finish 表面处理	PCS/CTN 每箱数量	KGS/CTN 每箱毛重	CTN SIZE 纸箱尺寸(mm)
1Y07.A31A.01	M6*25	Steel/class 8.8 碳钢	Zinc Blue 镀蓝锌	2000	14.25	225*170*180

Bolts & Screws/Profile Connector 螺栓螺丝系列/型材连接螺丝



Item No. 产品编号	L	Material 材质	Finish 表面处理	PCS/CTN 每箱数量	KGS/CTN 每箱毛重	CTN SIZE 纸箱尺寸(mm)
1Y20.A41A.01	38	Steel/Class 10.9 碳钢	Zinc Blue 镀蓝锌	1000	15.25	225*170*180
1Y20.A42A.01	60	Steel/Class 10.9 碳钢	Zinc Blue 镀蓝锌	800	17.5	225*170*180
1Y22.A41A.01	35	SS 304/1.4301 不锈钢	Polish 抛光	1000	14.35	225*170*180
1Y22.A42A.01	38	SS 304/1.4301 不锈钢	Polish 抛光	1000	15.25	225*170*180

Bolts & Screws/Self Tapping Screw 螺栓螺丝系列/自攻螺丝

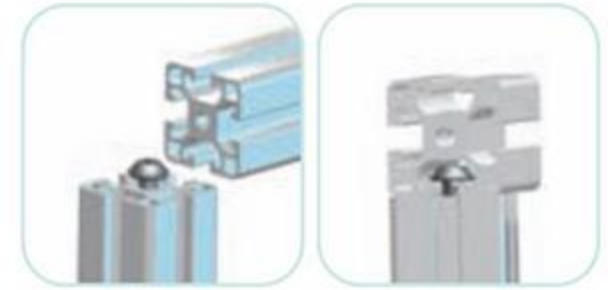
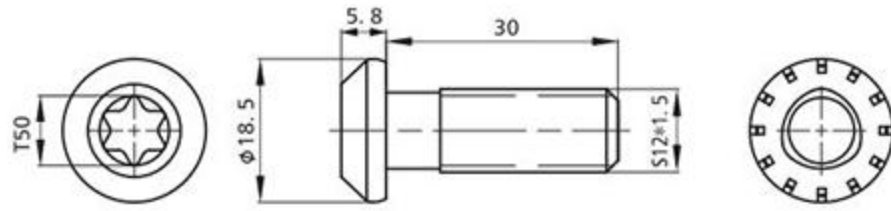


Item No. 产品编号	Spec.规格	Material 材质	Finish 表面处理	PCS/CTN 每箱数量	KGS/CTN 每箱毛重	CTN SIZE 纸箱尺寸(mm)
1D05.B91A.01	M7*25,Self-Tapping 自攻	Steel/class 8.8 碳钢	Zinc Blue 镀蓝锌	1200	14.50	225*170*180

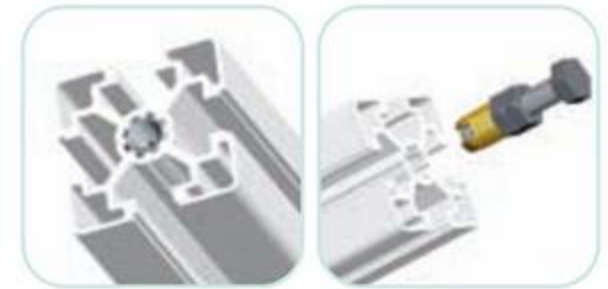
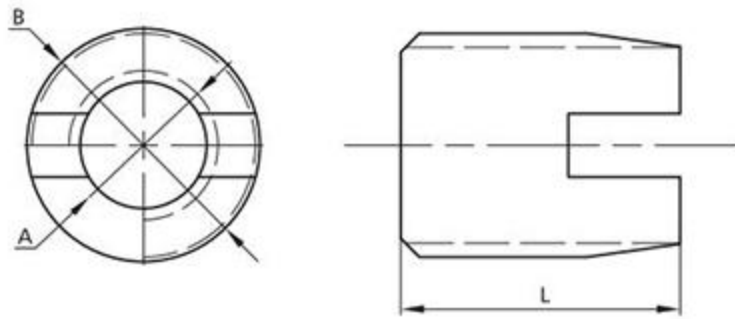


Item No. 产品编号	Spec.规格	Material 材质	Finish 表面处理	PCS/CTN 每箱数量	KGS/CTN 每箱毛重	CTN SIZE 纸箱尺寸(mm)
1D22.A41A.01	S8*25,Self-Tapping 三角自攻	Steel/class 10.9 碳钢	Zinc Blue 镀蓝锌	1200	13.8	225*170*180

Bolts & Screws/Self Tapping Screw 螺栓螺丝系列/自攻螺丝

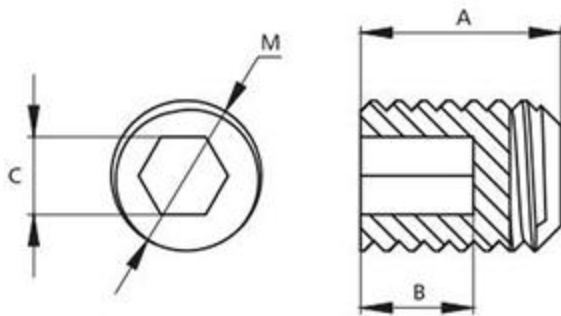


Item No. 产品编号	Spec.规格	Material 材质	Finish 表面处理	PCS/CTN 每箱数量	KGS/CTN 每箱毛重	CTN SIZE 纸箱尺寸(mm)
1D18.A51A.01	S12*30,Self-Tapping 三角自攻	Steel/class 10.9 碳钢	Zinc Blue 镀蓝锌	600	17.40	225*170*180

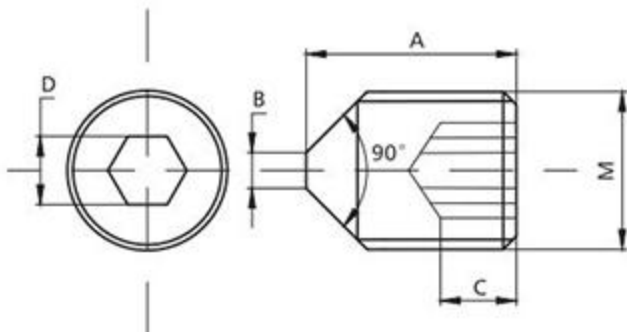


Item No. 产品编号	A	B	L	Material 材质	Finish 表面处理	PCS/CTN 每箱数量	KGS/CTN 每箱毛重	CTN SIZE 纸箱尺寸(mm)
1Y15.A11A.01	M4*0.7	M6.5*0.75	8	Alloy Steel/Class 10.9 合金钢	Zinc Yellow 镀彩锌	10000	9.45	225*170*180
1Y15.A21A.01	M5*0.8	M8*1.0	10	Alloy Steel/Class 10.9 合金钢	Zinc Yellow 镀彩锌	6000	10	225*170*180
1Y15.A31A.01	M6*1.0	M10*1.5	14	Alloy Steel/Class 10.9 合金钢	Zinc Yellow 镀彩锌	3000	11.2	225*170*180
1Y15.A41A.01	M8*1.25	M12*1.5	15	Alloy Steel/Class 10.9 合金钢	Zinc Yellow 镀彩锌	2000	10.3	225*170*180
1Y15.A51A.01	M10*1.5	M14*1.5	18	Alloy Steel/Class 10.9 合金钢	Zinc Yellow 镀彩锌	1200	9.1	225*170*180
1Y15.A61A.01	M12*1.75	M16*1.5	22	Alloy Steel/Class 10.9 合金钢	Zinc Yellow 镀彩锌	800	9.1	225*170*180

Bolts & Screws/Hexagon Socket 螺栓螺丝系列/内六角螺丝

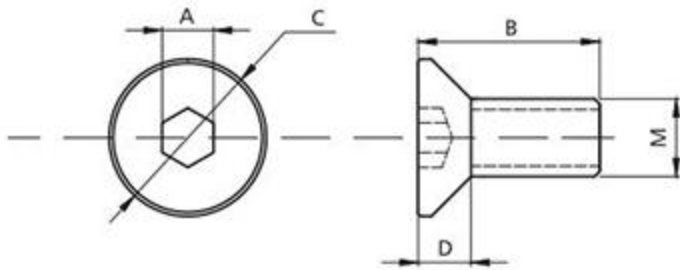


Item No. 产品编号	M	A	B	C	Material 材料	Class 等级	Finish 表面处理
46003	M6	8	3.5	S3	Steel/C45	10.9	Zinc Blue 镀蓝锌
46004	M8	12	5	S4	Steel/C45	10.9	Zinc Blue 镀蓝锌
46006	M8	10	5	S4	Steel/C45	10.9	Zinc Blue 镀蓝锌
46009	M4	6	2.5	S2	Steel/C45	10.9	Zinc Blue 镀蓝锌
46010	M8	16	5	S4	Steel/C45	10.9	Zinc Blue 镀蓝锌
46013	M5	5	3	S2.5	Steel/C45	10.9	Zinc Blue 镀蓝锌
46016	M4	10	1.5	S2	Steel/C45	10.9	Zinc Blue 镀蓝锌
46017	M5	16	4	S2.5	Steel/C45	10.9	Zinc Blue 镀蓝锌
46018	M6	10	3.5	S3	Steel/C45	10.9	Zinc Blue 镀蓝锌



Item No. 产品编号	M	A	B	C	D	Material 材料	Class 等级	Finish 表面处理
46001	M12*1.25	14	1.5	7	S6	Steel/SCM 435	12.9	Zinc Blue 镀蓝锌
46002	M8	10	1.5	6	S4	Steel/SCM 435	12.9	Zinc Blue 镀蓝锌
46005	M6	8	1.5	5	S3	Steel/SCM 435	12.9	Zinc Blue 镀蓝锌
46007	M10	12	1.5	6	S5	Steel/SCM 435	12.9	Zinc Blue 镀蓝锌
46011	M12*1.25	16	1.5	7	S6	Steel/SCM 435	12.9	Zinc Blue 镀蓝锌
46012	M8*1	10	1.5	6	S4	Steel/SCM 435	12.9	Zinc Blue 镀蓝锌
46014	3/8—16	12	1.5	6	S5	Steel/SCM 435	12.9	Zinc Blue 镀蓝锌
46015	M5	12	1	4	S3	Steel/SCM 435	12.9	Zinc Blue 镀蓝锌
46019	M6	6	1.5	5	S3	Steel/SCM 435	12.9	Zinc Blue 镀蓝锌

Bolts & Screws/Hexagon Socket 螺栓螺丝系列/内六角螺丝



Item No. 产品编号	M	A	B	C	D	Material 材料	Class 等级	Finish 表面处理
47000	M4	2.5	6	7.9	2	Steel/C35	8.8	Zinc Blue 镀蓝锌
47001	M5	3	8	9.9	3	Steel/C35	8.8	Zinc Blue 镀蓝锌
47002	M6	4	12	11.8	4	Steel/C35	8.8	Zinc Blue 镀蓝锌
47003	M8	5.1	10	15.6	5	Steel/C35	8.8	Zinc Blue 镀蓝锌
47004	M6	4	16	11.8	4	Steel/C35	8.8	Zinc Blue 镀蓝锌
47005	M8	5.1	16	15.6	5	Steel/C35	8.8	Zinc Blue 镀蓝锌
47006	M8	5.1	25	15.6	5	Steel/C35	8.8	Zinc Blue 镀蓝锌
47007	M8	5.1	40	15.6	5	Steel/C35	8.8	Zinc Blue 镀蓝锌